



Concurso Público para provimento de vagas do Poder Executivo do
Município de Turvânia – GO

MECÂNICO GERAL

CADERNO DE QUESTÕES

04/02/2024

DISCIPLINA	QUESTÕES
Língua Portuguesa	01 a 10
Matemática	11 a 15
Atualidades e História, Geografia e Conhecimentos Gerais de Goiás e de Turvânia	16 a 20
Noções de Informática	21 a 25
Legislação	26 a 30
Conhecimentos Específicos do Cargo	31 a 40

SOMENTE ABRA ESTE CADERNO QUANDO AUTORIZADO

LEIA ATENTAMENTE AS INSTRUÇÕES

Atenção: Transcreva no espaço designado da sua FICHA DE IDENTIFICAÇÃO, com sua caligrafia usual, considerando as letras maiúsculas e minúsculas, a seguinte frase:

O sonho é o combustível da alma.

1. Quando for autorizado abrir o caderno de questões, verifique se ele está completo ou se apresenta imperfeições gráficas que possam gerar dúvidas. Se isso ocorrer, solicite outro exemplar ao(a) fiscal de sala.
2. Este caderno é composto por questões de múltipla escolha. Cada questão apresenta quatro alternativas de respostas, das quais apenas uma é a correta.
3. O cartão-resposta é personalizado e não será substituído em caso de erro no preenchimento. Ao recebê-lo, confira se seus dados estão impressos corretamente. Se houver erro de impressão, notifique o(a) fiscal de sala.
4. Preencha, integralmente, um alvéolo por questão, utilizando caneta de tinta AZUL ou PRETA, fabricada em material transparente. A questão deixada em branco, com rasura ou com marcação dupla terá pontuação ZERO.

CONCURSO PÚBLICO

QUESTÃO 01

Leia o texto a seguir.

Canção do exílio

Gonçalves Dias

Minha terra tem palmeiras,
Onde canta o Sabiá;
As aves, que aqui gorjeiam,
Não gorjeiam como lá.

Nosso céu tem mais estrelas,
Nossas várzeas têm mais flores,
Nossos bosques têm mais vida,
Nossa vida mais amores.

Em cismar, sozinho à noite,
Mais prazer encontro eu lá;
Minha terra tem palmeiras,
Onde canta o Sabiá.

DIAS, Gonçalves. Canção do Exílio. Disponível em: <http://www.dominiopublico.gov.br/pesquisa/DetalheObraForm.do?select_ac tion&co_obra=2112>. Acesso em: 25 jan. 2024.

Considerando o sentido das palavras no poema de Gonçalves Dias, a expressão “cismar” significa pensar

- (A) insistentemente.
- (B) despreocupadamente.
- (C) distraidamente.
- (D) desinteressadamente.

QUESTÃO 02

Leia a notícia a seguir.

Novos radares reforçam fiscalização na BR-153 em Goiás e Tocantins

Oitenta radares começaram a operar desde o final do mês de novembro em trechos das BRs-153, 050 e 414 entre Anápolis e Aliança do Tocantins. Segundo a Ecovias do Araguaia, ao todo são 80 radares, sendo 56 deles operando na velocidade máxima de 80km/h e outros 9 operando com limite de 100km/h para veículos leves, dependendo do trecho onde foram instalados e de acordo com o limite estabelecido pelo Código de Trânsito Brasileiro (CTB).

Disponível em: <<https://atitudeto.com.br/noticias/estado/novos-radares-reforcam-fiscalizacao-na-br-153-em-goias-e-tocantins/>>. Acesso em: 03 dez. 2023.

O gênero notícia tem como função

- (A) relatar um fato.
- (B) narrar uma história.
- (C) relatar procedimentos e metodologias.
- (D) relatar com profundidade a investigação de um fato.

QUESTÃO 03

Leia o texto a seguir.

Uma vez, um amigo estava saindo de um carro da garagem do seu prédio. Num momento de distração (olhando no celular), não percebeu alguém atravessando a porta.

Disponível em: <<https://instagram.com/chicofelitti?igshid=OGQ5ZDc2ODk2ZA==>>. Acesso em: 03 dez. 2023.

Na mensagem direcionada a um jornalista, uma ambiguidade está presente

- (A) na expressão “não percebeu”, pois, ao ler o texto, é possível afirmar que essa hipótese não é confirmada.
- (B) na expressão “uma vez”, pois o tempo é incerto, prejudicando, assim, a compreensão do texto como um todo.
- (C) na expressão “olhando no celular”, pois não é possível saber exatamente o que o autor estava fazendo.
- (D) no pronome possessivo “seu”, uma vez que, da forma como foi colocado, não é possível saber qual o prédio em questão.

QUESTÃO 04

Leia o texto a seguir.

Fotografias que marcam a nossa história

Nájia Furlán

Magia. Mistério. Lembranças. Alegria. O dia 17 de julho de 1975 ficou na memória dos curitibanos e visitantes. Até hoje, passados mais de 30 anos, o dia da neve, ou seja, o dia em que nevou pela última vez, é lembrado por motivos diversos e bem pessoais. No dia que nevou na capital paranaense, Cláudio Seto, de 60 anos, estava de passagem a caminho do Rio Grande do Sul, quando resolveu passar a noite em Curitiba. “Meu avô e os irmãos vieram na primeira leva de imigrantes ao Brasil. Um dos meus tios-avôs trazia uma espada de família e desapareceu em 1909, em Curitiba. A espada ficou desaparecida por anos, até que durante a guerra acharam a espada no interior do Estado. Quando eu vim de São Paulo para cá, fui buscar a espada que um senhor tinha guardado por 30 anos. Quando ele me entregou, disse que eu não sacasse a espada, pois se eu o fizesse ou eu teria de matar alguém ou algo aconteceria, de bom ou ruim. Cheguei aqui no dia 16 de julho, em 75, e, na manhã seguinte, levantei, não resisti e puxei a espada, quando eu olhei pela janela, enxerguei a Praça Rui Barbosa toda branca, estava nevando por aqui”, conta Seto.

Disponível em: <<https://www.tribunapr.com.br/noticias/parana/ha-30-anos-curitiba-ficou-branca-de-neve/>>. Acesso em: 25 jan. 2024.

No trecho “A espada ficou desaparecida por anos, até que durante a guerra acharam a espada no interior do Estado”, o termo que se repete deve ser substituído, respeitando as regras gramaticais, pelo pronome ou pela junção “preposição + pronome”

- (A) lhe.
- (B) na.
- (C) la.
- (D) a.

QUESTÃO 05

Observe o anúncio a seguir.



Em relação à palavra “bicicletada”, ela foi formada

- (A) por composição por aglutinação, unindo as palavras “bicicleta” e “ada”.
- (B) por derivação sufixal, acrescentando o sufixo “ada” ao radical da palavra.
- (C) por derivação prefixal, acrescentando o prefixo “etada” ao radical da palavra.
- (D) por composição por justaposição, unindo as palavras “bicicleta” e o prefixo “ada”.

QUESTÃO 06

Leia a tirinha a seguir.



Disponível em: <<http://moderada.fl.ogbrasil.terra.com.br/fotos/6/e/5/moderada/1096124973.jpg>>. Acesso em: 03 dez. 2023.

As conjunções coordenativas presentes no balão de pensamento são classificadas, respectivamente, como

- (A) aditiva e aditiva.
- (B) explicativa e concessiva.
- (C) adversativa e aditiva.
- (D) consecutiva e integrante.

QUESTÃO 07

Leia a tirinha a seguir.

O MAGO DE ID



Disponível em:

<<https://slideplayer.com.br/slide/1766750/7/images/15/Dispon%C3%ADvel+em+%3A+Ricardo+Feltre%2C+volume+3.jpg>>. Acesso em: 03 dez. 2023.

No primeiro quadrinho da tirinha, há um período composto. Analisando-o sintaticamente, tem-se um período composto

- (A) por coordenação, pois há duas orações independentes entre si.
- (B) por coordenação, pois a primeira oração desempenha o papel de sujeito da segunda oração.
- (C) por subordinação, pois a segunda oração desempenha uma função sintática da primeira.
- (D) por subordinação, pois há duas orações dependentes entre si.

QUESTÃO 08

Dentre os tipos de argumentos usados em textos argumentativos, há

- (A) causa e consequência, comparação e raciocínio lógico.
- (B) comparação, exemplificação e tese.
- (C) definição, trajetória histórica e proposta de intervenção.
- (D) tese, causa e consequência e definição.

RASCUNHO

QUESTÃO 09

Leia o texto a seguir.

A educação no país do futebol

O acesso ao ensino fundamental é quase universal, mas defasagens curriculares e regionais impedem uma melhoria a longo prazo

Maria Alice Setubal

Um primeiro olhar aos dados educacionais dos últimos dez anos nos permite comemorar o acesso ao ensino fundamental de 98% das crianças e adolescentes de 7 a 14 anos. Sem dúvida, os dados mostram um enorme salto para uma educação de acesso quase universal.

No entanto, um olhar mais atento revela que ainda estamos longe de oferecer uma educação de qualidade. Apesar do investimento no programa de alfabetização na idade certa, ainda não resolvemos questões básicas para que nossa população esteja preparada para exercer sua cidadania. De um lado, temos um maior acesso à educação básica – Ensino Fundamental, Médio e Superior. Isso faz com que seja possível enxergar que a maioria dos jovens que ingressaram na faculdade nos últimos anos consiste na primeira geração da família a estudar um curso superior, evidenciando um avanço em relação à escolarização da população. Por outro lado, as novas gerações querem protagonizar suas vidas, buscam mais autoria, diálogo e participação direta nos rumos da sociedade. Os jovens demandam novas estratégias, tanto de poder de decisão quanto metodologia de ensino. O país do futebol ouviu milhares de cidadãos, na ocasião da Copa do Mundo de Futebol no Brasil, clamando nas ruas por uma “educação padrão Fifa”. Assim, escutar o clamor das ruas por melhores condições de educação significa descortinar os vários entraves educacionais no Brasil, de modo que se possa superar o desafio de atender demandas de curto prazo, sem perder o contexto histórico e estrutural do país.

Disponível em: <https://fundacaotidesetubal.org.br/midia/artigo_560.pdf>.
Acesso em: 03 dez. 2023.

Considerando as regras que norteiam a concordância entre sujeito e verbo, o trecho “a maioria dos jovens que ingressaram na faculdade” está correto porque

- (A) o verbo está no plural, da mesma forma que a palavra “maioria”.
- (B) o verbo “ingressaram” concorda com a ideia plural presente em “maioria”.
- (C) a palavra “maioria” está seguida de um determinante plural, permitindo, assim, que o verbo fique no plural.
- (D) a palavra “maioria”, apesar de ser uma palavra singular traz o sentido de plural, exigindo que o verbo fique no plural.

QUESTÃO 10

Leia o versículo a seguir.

Ensinar-vos-ei acerca da mão de Deus, e não vos encobrirei o que está com o Todo-Poderoso (Jó 13:9, 27:10,11).

BÍBLIA. Português. Bíblia sagrada. Tradução de Padre Antônio Pereira de Figueredo. Rio de Janeiro: Encyclopaedia Britannica, 1980. Edição Ecumênica.

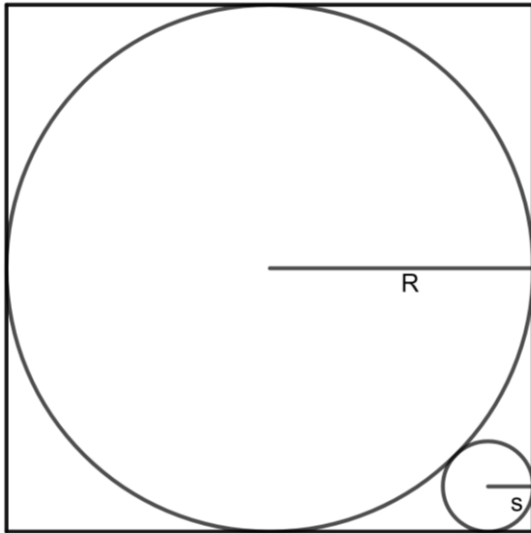
Em relação às normas de colocação pronominal, a mesóclise não é feita, na segunda oração, em decorrência

- (A) da importância de haver erros em textos informais.
- (B) da vírgula presente logo no início da oração em análise.
- (C) da necessidade de não se repetir o fenômeno em um mesmo período.
- (D) da existência de uma palavra atrativa, a saber o “não” antes do verbo.

RASCUNHO

QUESTÃO 11

Desenhe dentro de um quadrado uma circunferência inscrita de raio R , isto é, uma circunferência que tangencia os quatro lados do quadrado. No canto inferior direito, interno ao quadrado e externo a circunferência, desenhe outra circunferência de raio S que tangencie dois lados do quadrado e a primeira circunferência também.



Nesse caso, a razão S/R entre o raio da circunferência menor e o raio maior é

- (A) $\sqrt{2}-1$
- (B) $(\sqrt{2}+1)^2$
- (C) $(\sqrt{2}-1)^2$
- (D) $\sqrt{2}+1$

QUESTÃO 12

O conjunto formado por todos os números reais que satisfazem a inequação $|x - 1| + |x - 2| \leq 2$ é o intervalo

- (A) $[1, 2]$
- (B) $[1/2, 2]$
- (C) $[1, 5/2]$
- (D) $[1/2, 5/2]$

QUESTÃO 13

Considere as duas funções: $f(x) = -x^2 + 5x - 6$ e $g(x) = mx$, sendo m um número real. O menor valor de m , para que o gráfico da função g intersecte o gráfico da função f em apenas um ponto é

- (A) $5-\sqrt{24}$
- (B) $4-\sqrt{15}$
- (C) $3-\sqrt{8}$
- (D) $2-\sqrt{3}$

QUESTÃO 14

Um investidor aplicou R\$ 20.000,00 em CDB (Certificado de Depósito Bancário) recebendo rendimentos de 10% ao ano, aplicou ainda R\$ 30.000,00 no Tesouro Direto recebendo rendimentos de 15% ao ano e R\$ 50.000,00 na Poupança recebendo rendimentos de 5% ao ano. Agora ele quer aplicar R\$ 100.000,00 em um fundo que tenha o mesmo rendimento anual que o obtido com a soma das três aplicações mencionadas. Qual deve ser o percentual de rendimento anual dessa nova aplicação?

- (A) 12%.
- (B) 11%.
- (C) 10%.
- (D) 9%.

QUESTÃO 15

Considere m a média aritmética dos números x e y . A média aritmética entre m e y equivale a uma média ponderada entre x e y com os pesos para x e y , respectivamente, dados por

- (A) 1 e 2.
- (B) 2 e 3.
- (C) 1 e 3.
- (D) 4 e 5.

RASCUNHO

QUESTÃO 16

Atualmente, estas são as duas guerras que chocam o mundo inteiro: as guerras da Rússia contra a Ucrânia e a de Israel contra a Palestina. O que ambas têm em comum?

- (A) A motivação de carácter religioso.
- (B) A rejeição de recomendações humanitárias.
- (C) A violência das grandes potências econômicas.
- (D) A disputa dos grandes países petroleiros.

QUESTÃO 17

Em novembro de 2023, a organização não governamental Oxfam apresentou o relatório *Igualdade Climática: um planeta para os 99%*, no qual apresenta o seguinte dado: a parcela 1% mais rica da população mundial (77 milhões de pessoas) representou 16% do total de emissões dos principais gases poluentes do planeta em 2019. Esse dado pode ser justificado

- (A) pela baixa poluição existente.
- (B) pela concentração de classe da poluição.
- (C) pelo excesso de fiscalização entre ricos.
- (D) pelo pouco impacto das grandes indústrias.

QUESTÃO 18

Leia o texto a seguir.

Indústria 4.0: Entenda seus conceitos e fundamentos

Batizada também de 4ª Revolução Industrial, esse fenômeno está mudando, em grande escala, a automação e troca de dados, bem como as etapas de produção e os modelos de negócios, por meio do uso de máquinas e computadores. Inovação, eficiência e customização são as palavras-chave para definir o conceito de Indústria 4.0.

Disponível em: <<https://www.portaldaindustria.com.br/industria-de-a-z/industria-4-0/>>. Acesso em: 12 dez. 2023.

Pertencem a esse fenômeno no mundo dos trabalhos o/a

- (A) motor a carvão e energia hidráulica.
- (B) indústria química e uso do carvão.
- (C) internet das coisas e robótica.
- (D) energia nuclear e indústria do petróleo.

QUESTÃO 19

Leia o texto a seguir.

Estima-se que, entre 1736 e 1750, estavam trabalhando em Goiás cerca de 20 mil escravos. Essa quantidade aumentou até os anos 1770 para, a partir daí, ir diminuindo em razão da queda de produção e da produtividade até o ponto de não suportar os tributos cobrados. Os últimos sítios de mineração encontrados, no início dos anos 1800, sendo os principais Ouro Podre e Anicuns (1809), e as lavras de diamante nos rios Claro e Pilões não foram suficientes para deter o decréscimo da atividade.

FONSECA, Reinaldo. A industrialização de Goiás: um caso de sucesso. In: CAVALCANTI, Isabel Machado et al. (Org.). Um olhar territorial para o desenvolvimento: Centro-Oeste. Rio de Janeiro: Banco Nacional de Desenvolvimento Econômico e Social, 2014.

O texto apresenta detalhes de qual momento econômico da História de Goiás?

- (A) Independência de Goiás.
- (B) Modernização.
- (C) Bandeiras.
- (D) Decadência do Ouro.

QUESTÃO 20

Leia o texto a seguir.

Nos últimos anos houve um avanço na oferta de alimentos ditos cerratenses. A busca pelos frutos nativos do Cerrado cresceu, principalmente, em prol da construção e manutenção de novos cardápios assinados por famigerados chefs de cozinha em seus renomados restaurantes. Insumos nativos do bioma Cerrado, iguarias exóticas dão vida nova aos clássicos preparos de origem estrangeira.

ANDRADE, T. C. O Patrimônio alimentar dos povos tradicionais do cerrado: Ensaios sobre instrumentos, insumos, sabores e saberes da cozinha cerratense. *Cenário*: Revista Interdisciplinar em Turismo e Território, v. 10, n. 2, p. 172–190, 2023.

Conforme o texto, atualmente, o Cerrado é um bioma procurado pela gastronomia por quê?

- (A) Pela ampla diversidade de frutos do lugar.
- (B) Pela chegada de grandes *fast-foods*.
- (C) Pelo crescimento do turismo ambiental.
- (D) Pelo grande poder de consumo dos habitantes.

RASCUNHO

QUESTÃO 21

Considere que no aplicativo LibreOffice Calc versão 7.6.2.1, as células A3 a A8 estão populadas, respectivamente, com os seguintes valores: 5, 8, 7, 13, 4 e 9. Considerando as funções matemáticas típicas aplicadas sobre tais valores em planilhas, a fórmula que ocasionará o valor 42 é

- (A) =SOMASE(A3:A8;">4")
- (B) =CONT.SE(A3:A6;">4")
- (C) =SOMA(A3:A8)
- (D) =SUBTOTAL(9;A3:A6)

QUESTÃO 22

Ao utilizar processadores de texto para fins profissionais, é sempre importante justificar o texto. No contexto operacional do LibreOffice Writer versão 7.6.2.1, pode-se afirmar que a funcionalidade 'Justificado' (acionada pelo atalho de teclado Ctrl+J) diz respeito à

- (A) inserir uma anotação que justifica a importância do texto oficial sendo comunicado.
- (B) homogeneizar a escrita ao selecionar uma mesma fonte para todo o texto selecionado.
- (C) inserir uma figura explicativa que ilustra o texto e justifica o contexto sendo representado.
- (D) adicionar espaços entre as palavras para que as bordas de cada linha e as margens fiquem alinhadas.

QUESTÃO 23

É possível reiniciar o computador com Windows 11 utilizando apenas os atalhos de teclado. As instruções são três, a saber: Instrução 1: Pressione a tecla Windows + D para que apareça a área de trabalho, (Considere que "+" significa combinação de teclas), Instrução 2: Acionar tela em que consta na Janela o título "Desligar o Windows", e a Instrução 3: Na janela que vai ser aberta, utilize as setas para selecionar 'Reiniciar' e tecle Enter. Qual seria, nesse caso, a combinação de teclas para a instrução 2?

- (A) Alt + Esc
- (B) Alt + F4
- (C) Alt + S
- (D) Alt + E

QUESTÃO 24

No Windows 11, ao acessar por completo o caminho a seguir, é possível acessar os aplicativos padrão utilizados e escolher, por exemplo, qual o navegador web padrão a ser utilizado, que no caso do Windows, é o Microsoft Edge. Dentre as categorias de aplicativos que aparecem como opções na tela inicial de Aplicativos Padrão (sem acessar outras funcionalidades como 'Escolha os aplicativos padrão por tipo de arquivo', é possível definir os aplicativos padrão para algumas categorias, tais como

- (A) mapas.
- (B) jogos.
- (C) editor de texto.
- (D) leitor de PDF.

QUESTÃO 25

No Microsoft Windows, é comum que muitos programas sejam iniciados automaticamente quando o sistema operacional inicia sua operação. Entretanto, este tipo de praticidade pode levar a inconveniências, como por exemplo, a de deixar o computador lento devido ao grande número de programas iniciados sempre que o computador é reiniciado. Para configurar os programas que são iniciados juntamente com o sistema operacional Windows 11 e acessar o Gerenciador de Tarefas, pode-se utilizar o comando Windows + R (considere '+' como sendo combinação de teclas) e digitar

- (A) taskmgr.
- (B) appxsvc.
- (C) mservices.
- (D) initconfig.

RASCUNHO

QUESTÃO 26

De acordo com a ética no serviço público, as regras que simplesmente proíbem ou ordenam, pressupondo que o sujeito saiba fazer o que se ordena e conheça as condutas proibidas são chamadas de

- (A) permissivas.
- (B) imperativas.
- (C) construtivas.
- (D) cogentes.

QUESTÃO 27

De acordo com a Lei nº 9.784/1999 (Lei de Processo Administrativo), é vedada a delegação de atos de

- (A) mero expediente.
- (B) caráter normativo.
- (C) matéria comum.
- (D) matéria concorrente.

QUESTÃO 28

Leia o texto a seguir.

A Lei nº 12.527 - Lei de Acesso à Informação (LAI) - foi promulgada em 18 de novembro de 2011 e entrou em vigor seis meses depois, sendo regulamentada pelo Decreto nº 7.724, de 16 de maio 2012. A LAI é resultado de um esforço da Administração Pública de trazer mais transparência ao Governo e de disponibilizar ao cidadão as informações de caráter público, instituindo obrigações, prazos e procedimentos para a divulgação de dados, prevista pela Constituição Federal de 1988.

Disponível em: <<https://www.justica.gov.br/>>. Acesso em: 01 dez. 2023.

De acordo com essa lei,

- (A) a censura é a regra, e o acesso à informação só é possível e excepcional em casos de necessidade pública.
- (B) a informação é um bem público exclusivo da União e deve ser administrado de acordo com o interesse público.
- (C) a informação é um direito que todo cidadão tem de acesso, excepcionado casos que a informação é sigilosa.
- (D) a censura é uma prerrogativa do poder público, pois uma informação acessível a todos pode expor perigo social.

QUESTÃO 29

A prerrogativa de ser o intérprete legítimo e definitivo da Constituição Federal é atributo

- (A) do Senado Federal.
- (B) da Câmara dos Deputados.
- (C) da Presidência da República.
- (D) do Supremo Tribunal Federal.

QUESTÃO 30

Leia o texto a seguir.

Nós, representantes do povo brasileiro, reunidos em Assembléia Nacional Constituinte para instituir um Estado Democrático, destinado a assegurar o exercício dos direitos sociais e individuais, a liberdade, a segurança, o bem-estar, o desenvolvimento, a igualdade e a justiça como valores supremos de uma sociedade fraterna, pluralista e sem preconceitos, fundada na harmonia social e comprometida, na ordem interna e internacional, com a solução pacífica das controvérsias, promulgamos, sob a proteção de Deus, a seguinte CONSTITUIÇÃO DA REPÚBLICA FEDERATIVA DO BRASIL. (Constituição Federal. Preâmbulo).

Disponível em:

<https://www.planalto.gov.br/ccivil_03/constituicao/constituicaocompilado.htm>.
Acesso em: 29 nov. 2023.

Pelos valores consagrados no preâmbulo e pelos direitos e garantias previstas em seu texto, a Constituição Federal de 1988 é considerada, dentro de um critério político-econômico, como sendo

- (A) neoliberal, pois a liberdade econômica e a austeridade fiscal são marcos fundamentais.
- (B) absolutista, pois permite ao presidente da república controle total da economia.
- (C) social-democrática, pois garante concomitantemente direitos sociais e a livre iniciativa.
- (D) socialista, pois permite uma planificação da economia e extinção da propriedade privada.

QUESTÃO 31

O sistema de freio de um veículo automotor, é importante o suficiente para justificar a adoção de manutenção preventiva. Alguns sinais podem indicar problemas no sistema de freios, como por exemplo

- (A) o barulho de atrito do ferro com ferro pode indicar campana ovalizada ou trincada.
- (B) a frenagem lenta, retardada e sem ação total dos freios, pode indicar falta de ajuste das pastilhas.
- (C) o acionamento do pesado do pedal do freio, pode indicar falta de fluido no reservatório.
- (D) a trepidação no volante ao frear, pode indicar discos de freio empenado.

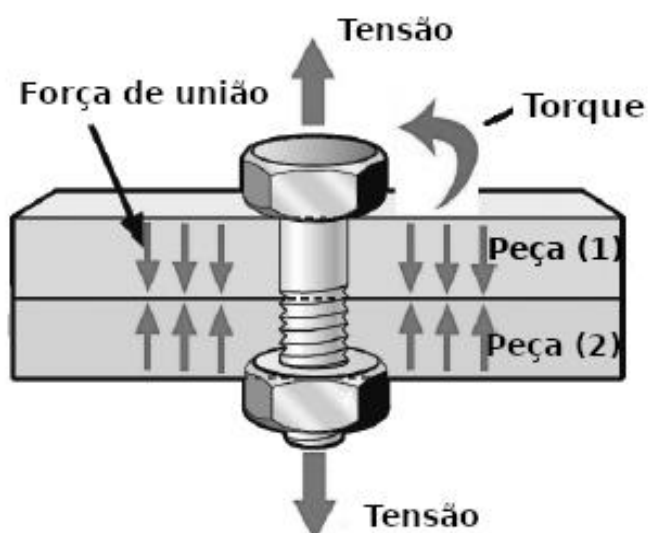
QUESTÃO 32

A presença de alguns sintomas sugere a existência de defeitos específicos nos motores, como atesta a mecânica automotiva ao afirmar que

- (A) fumaça azulada, nos gases de descarga sugere queima de óleo lubrificante que pode ser causada por quebra de anéis ou falha de retentor de válvula.
- (B) fumaça escura, nos gases de descarga dos motores de diesel sugere bico injetor inoperante ou bomba injetora com pressão muito alta.
- (C) fumaça esbranquiçada, nos gases de escape dos motores de diesel sugere a presença de água no combustível.
- (D) fumaça esbranquiçada e a presença de líquido no tubo de descarga dos motores ciclo Otto, sugere falha da vela de ignição.

QUESTÃO 33

Observe a figura a seguir.



Disponível em: <ensus.com.br>. Acesso em: 26 dez. 2023. [Adaptado].

A união de peças por meio do parafuso é corretamente realizada, do ponto de vista técnico, com o auxílio de um torquímetro. A figura mostra duas peças unidas por um parafuso e seus esforços. Com base na figura e nos conhecimentos de mecânica, o torque aplicado ao parafuso deve produzir um pré-carregamento

- (A) axial do parafuso, maior que a força de união, até atingir a tensão de deformação plástica da peça (1) ou da peça (2).
- (B) radial do parafuso, menor que a força de união, até atingir a tensão de deformação elástica da peça (1) ou da peça (2).
- (C) axial do parafuso, igual a força de união, menor que a tensão plástica da peça (1) e da peça (2).
- (D) radial do parafuso, igual a força de união, maior que a tensão de deformação elástica da peça (1) e da peça (2).

QUESTÃO 34

Observe as figuras a seguir.



Disponível em: <www.novaimport.com.br>. Acesso em: 26 dez. 2023.

Os filtros automotivos têm a função de reter partícula ou contaminante que compromete o bom funcionamento de um automóvel. Com base nas figuras e nos conhecimentos de mecânica automotiva, a imagem da

- (A) figura 1 sugere um filtro de ar do motor.
- (B) figura 2 sugere um filtro de gasolina.
- (C) figura 3 sugere um filtro do óleo diesel.
- (D) figura 4 sugere um filtro do óleo lubrificante.

QUESTÃO 35

Observe as figuras a seguir.



Disponível em: <www.copafer.com.br>. Acesso em: 26 dez. 2023.

Uma oficina mecânica conta com um arsenal de ferramentas e chaves de diversas formas e medidas. Analisando as figuras apresentadas observa-se a presença

- (A) da chave torx e da chave grifo tipo americano.
- (B) da chave canhão e da chave inglesa ajustável.
- (C) da chave L e da chave de grifo tipo stillson.
- (D) da chave combinada e da chave allen.

QUESTÃO 36

São peças, componentes ou partes de motores que podem ser encontrados nos motores com injeção eletrônica de ciclo Diesel, e nos motores eletrônicos de ciclo Otto

- (A) a correia dentada e a bomba de combustível de baixa pressão.
- (B) o bico injetor de combustível e o sensor da válvula borboleta.
- (C) a corrente de sincronismo e a vela de ignição.
- (D) o tucho hidráulico e o sensor de detonação.

QUESTÃO 37

O Conama, por meio do programa Proconve, determina as taxas de emissões de enxofre, particulados e outras substâncias emitidas pelos veículos automotores no Brasil. Nos veículos movidos a diesel, a tecnologia

- (A) EGR aumenta a temperatura na câmara de combustão melhorando a eficiência da queima, reduzindo assim os índices de poluição.
- (B) EGR aumenta a disponibilização de oxigênio no coletor de admissão, o que diminui o índice de CO e de Nox.
- (C) SCR associa a recirculação de gases de escape, aditivando-o com solução de ureia, aumentando assim a quantidade de oxigênio livre.
- (D) SCR não faz uso de recirculação de gases. Os gases de escape são catalisados com solução de ureia, reduzindo o índice de CO e de NOx.

QUESTÃO 38

Observe as figuras a seguir.



(1) (2) (3) (4)
Disponível em: <www.visaototalecv.com.br>. Acesso em: 26 dez. 2023.
[Adaptado].

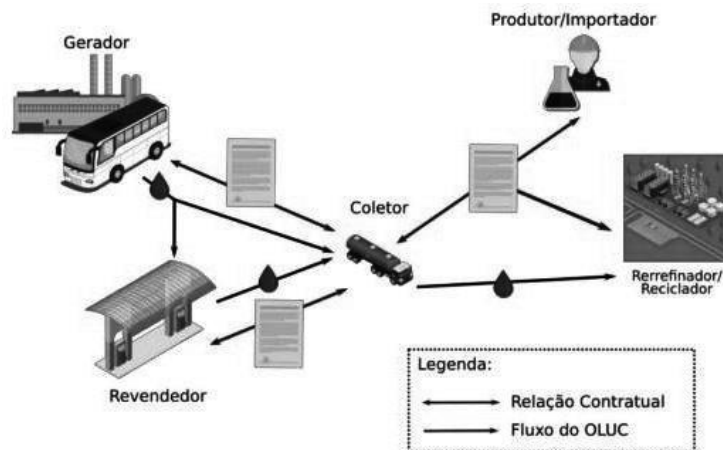
Com base na análise da figura, onde as partes claras indicam perda de material, e nos conhecimentos de mecânica automotiva, a figura que mostra um pneu que possui desgaste prematuro devido ao seu uso com baixa pressão é

- (A) a figura 1.
- (B) a figura 2.
- (C) a figura 3.
- (D) a figura 4.

RASCUNHO

QUESTÃO 39

Analisar a figura a seguir.



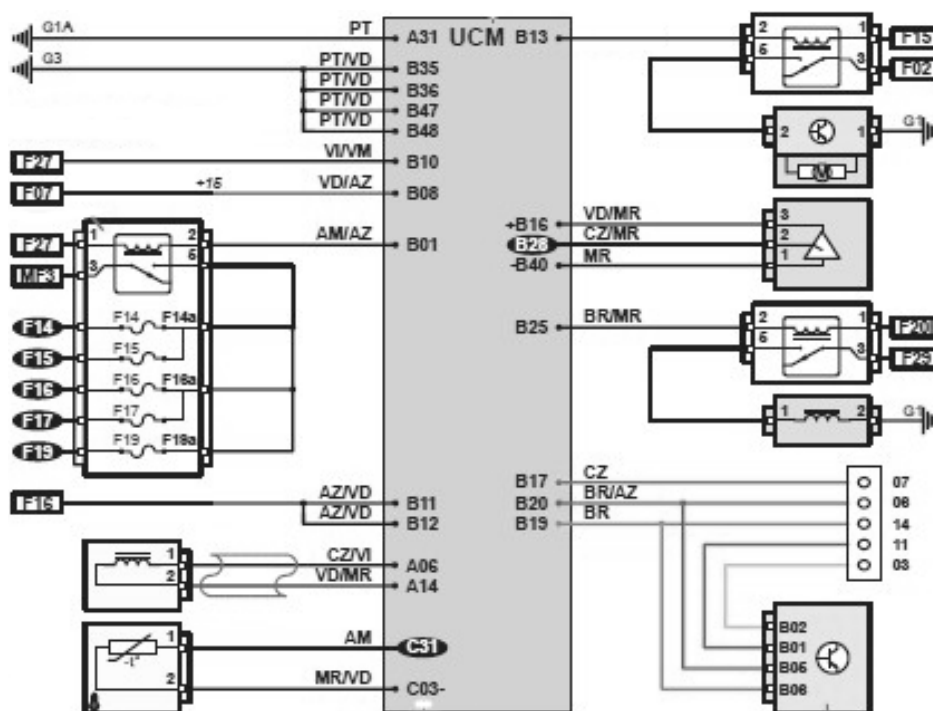
Disponível em: <www.ibama.gov.br>. Acesso em: 26 dez. 2023.

A Resolução Conama nº 362/2005, que dispõe sobre o recolhimento, coleta e destinação final de óleo lubrificante usado ou contaminado (OLUC), e sua cadeia de reciclagem, determina que o

- (A) óleo lubrificante contaminado tem a incineração como uma forma de descarte.
- (B) agente revendedor é o responsável pela reciclagem das embalagens de óleo.
- (C) agente rerrefinador/reciclador pode se negar a receber óleo contaminado.
- (D) produtor, o gerador e o revendedor são obrigados a custear a coleta de óleo.

QUESTÃO 40

Observe a imagem a seguir.



Disponível em: <www.webautomotivo.com.br>. Acesso em: 26 dez. 2023. [Adaptado]

O diagrama elétrico automotivo a seguir representa um mapa das conexões elétricas entre componentes de um sistema. A partir da figura, verifica-se nela a presença de um

- (A) atuador e uma caixa de fusível.
- (B) aterramento e uma unidade lógica.
- (C) motor e uma conexão de comunicação.
- (D) sensor indutivo e um fotoacoplador.